



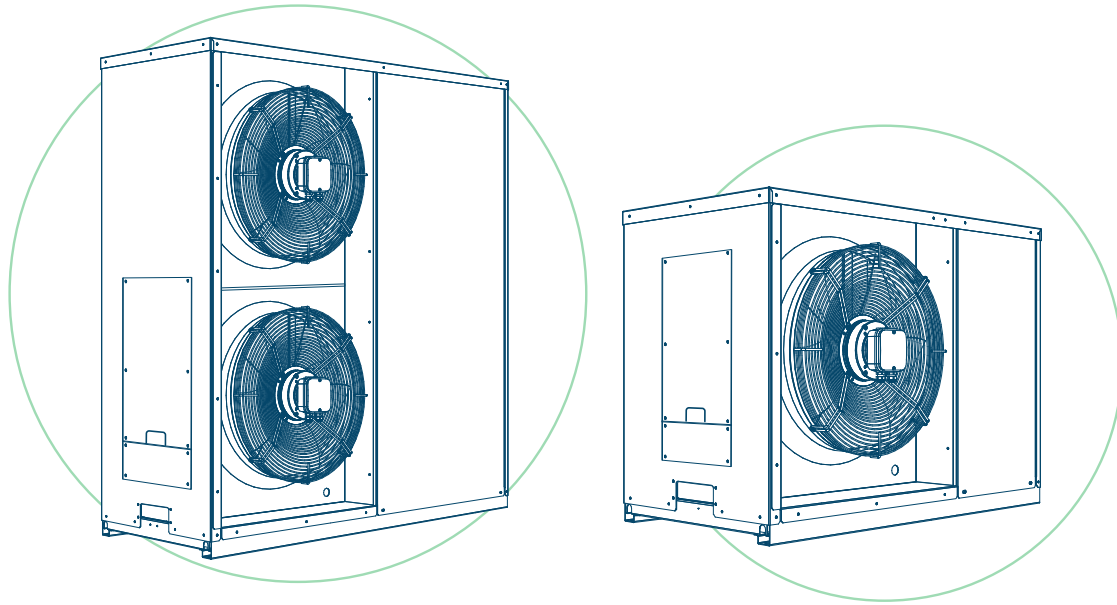
SOLUTIONS DE FROID DURABLES

# UNITÉS DE CONDENSATION TRANSCRITIQUES



Nous maîtrisons l'art d'atteindre  
*la température parfaite*

**BEIJER REF**



## Description du produit

CUBO<sub>2</sub> Smart est une unité de condensation à haut rendement (pour application CO<sub>2</sub> transcritique) équipée d'un compresseur sans balais à courant continu (BLDC) à vitesse variable. Elle est compacte, facile à installer et peut communiquer directement avec les postes froids. Grâce à ces caractéristiques, elle est très efficace (même à charge partielle) sans aucun compromis sur la conservation des aliments.

### PRINCIPAUX AVANTAGES

 <p>CO<sub>2</sub> FLUIDE FRIGORIGÈNE</p>	 <p>SOLUTION PERFORMANTE</p>	 <p>SILENCIEUX</p>	 <p>FAIBLE EMPREINTE</p>	 <p>MISE EN SERVICE FACILE</p>	 <p>COMPRESSEUR ROTATIF SANS BALAIS DC</p>	 <p>GAS COOLER INTÈGRE</p>
--	---	---	---	--	---	---

## Capacité de refroidissement

### Unités de Condensation Transcritiques DX



## Accessoires standards

- Compresseurs Toshiba rotatifs
- Automatisme Carel
- Variateur de fréquence pour modulation 25% - 100%
- Gas cooler integre avec moteur EC
- Pressions de service: 130 bar (hp) | 80 bar (liquide) | 80 bar (aspiration)
- Reservoir de liquide de 12l
- Raccordements K65

## Accessoires sur demande

- Faible bruit (fonctionnement jour 33 db(a) @10m; fonctionnement nuit 30 db(a))
- Gestion de l'huile (separateur + reservoir, controle de niveau, vem de retour d'huile)
- Kit d'hivernage (recommande pour temperature exterieure <-20°C)
- Traitement corrosion epoxy ou electrofin de la batterie du gas cooler
- Kit de pulverisation adiabatique avec regulation

## Outil de Sélection

Sélectionnez votre unité et vérifiez sa charge en CO2



**Données d'entrée**

**Sélection**

Puissance requise: kW 0,00

Tolérance: % 10,00

**Entrée**

Température d'évaporation: °C -25,00

Température ambiante: °C 35,00

**Charge calculée** Cubo2Smart UMTTN45BTDX

Ricevitore di liquido da 8 litri (PED II)

LIGNE LIQUIDE		m	kg	EVAPORATEURS		l	kg
Ligne liquide 3/8" (120 bar K65)	0,00	0,0000	Evap 1	0,00	0,0000		
Ligne liquide 1/2" (120 bar K65)	0,00	0,0000	Evap 2	0,00	0,0000		
Ligne liquide 1/2" (80 bar K65)	0,00	0,0000	Evap 3	0,00	0,0000		
Sous-total liquide		0,0000	Sous-total évaporateurs		0,0000		
LIGNE D'ASPIRATION		m	kg	TOTAL			
Ligne aspiration 3/8" (120 bar K65)	0,00	0,0000	Charge totale (chargé minimale 4kg)	kg	3,7000		
Ligne aspiration 1/2" (80 bar K65)	0,00	0,0000	✔ ok!				
Ligne aspiration 1/2" (120 bar K65)	0,00	0,0000	Pump-down depuis E2V	kg	2,4000		
Ligne aspiration 5/8" (80 bar K65)	0,00	0,0000	MUST BE ≤ 9.6kg for 12L and ≤ 7.2kg for 8L				
Ligne aspiration 5/8" (120 bar K65)	0,00	0,0000	✔ ok!				
Sous-total aspiration		0,0000	Pump-down depuis groupe	kg	2,4000		
			MUST BE ≤ 9.6kg for 12L and ≤ 7.2kg for 8L - sinon monter des vannes sur les postes				
			✔ ok!				
CHARGE DE BASE		kg	Complément d'huile à réaliser (PAG VS100)	l	0,25		
Réservoir liquide		2,4000	⚠ Huile approuvée: RENISO PAG100, DAPHNE PZ100S				
Gas Cooler/ PHE		1,3000					
Sous-total CUBO		3,7000					

AU LIEN CI-DESSUS VOUS POUVEZ VÉRIFIER LA CHARGE ET LE VOLUME DU RÉSERVOIR DE LIQUIDE.

<https://cubo2calculation.scmfrigo.com/#/home>

Température ambiante [°C]		Température d'évaporation [°C]											
		-35			-30			-25			-20		
		Puissance Fr.[W]		COP	Puissance Fr.[W]		COP	Puissance Fr.[W]		COP	Puissance Fr.[W]		COP
min	max	min	max		min	max		min	max				
UMT T N45 BTDX	40	694	1915	1,19	836	2299	1,38	975	2668	1,55	1148	3110	1,77
	38	709	1933	1,22	857	2318	1,42	1002	2687	1,60	1181	3129	1,83
	32	761	2004	1,38	926	2393	1,60	1090	2764	1,81	1288	3204	2,07
	25	815	2084	1,57	995	2477	1,83	1174	2850	2,07	1389	3289	2,38
	15	867	2163	1,81	1058	2561	2,10	1250	2935	2,39	1479	3373	2,76
	5	948	2277	2,24	1155	2684	2,63	1368	3061	3,02	1615	3497	3,53
Réservoir de liquide	8 liters			MEPS (d)			2,39						
Poids	176 kg			Consommation annuelle			8767 kWh/an						
Raccordements	Liquide / Aspiration 1/2"			Alimentation			230 V / 1+N+PE / 50 Hz						
Pression sonore (b)	jour / nuit 40 / 37 dB(A)												

Température ambiante [°C]		Température d'évaporation [°C]											
		-35			-30			-25			-20		
		Puissance Fr.[W]		COP	Puissance Fr.[W]		COP	Puissance Fr.[W]		COP	Puissance Fr.[W]		COP
min	max	min	max		min	max		min	max				
UMT T N67 BTDX	40	1125	3058	1,28	1366	3645	1,47	1601	4192	1,63	1871	4807	1,82
	38	1140	3074	1,32	1382	3668	1,51	1617	4221	1,69	1886	4843	1,89
	32	1196	3146	1,47	1440	3759	1,70	1675	4333	1,91	1943	4976	2,15
	25	1253	3234	1,68	1501	3865	1,95	1738	4457	2,20	2005	5117	2,49
	15	1308	3326	1,93	1560	3971	2,25	1799	4578	2,55	2067	5254	2,91
	5	1385	3458	2,41	1648	4126	2,85	1895	4755	3,27	2166	5455	3,79
Réservoir de liquide	8 liters			MEPS (d)			2,39						
Poids	176 kg			Consommation annuelle			13282 kWh/an						
Raccordements	Liquide / Aspiration 1/2"			Alimentation			230 V / 1+N+PE / 50 Hz						
Pression sonore (b)	jour / nuit 40 / 37 dB(A)												

Température ambiante [°C]		Température d'évaporation [°C]											
		-35			-30			-25			-20		
		Puissance Fr.[W]		COP	Puissance Fr.[W]		COP	Puissance Fr.[W]		COP	Puissance Fr.[W]		COP
min	max	min	max		min	max		min	max				
UMT T 067 BTDX	40	950	4380	0,88	1190	5320	1,07	1360	6030	1,15	1660	7210	1,41
	38	950	4380	0,91	1190	5320	1,14	1360	6030	1,18	1660	7210	1,50
	32	950	4380	1,09	1190	5320	1,20	1360	6030	1,37	1660	7210	1,57
	25	950	4380	1,22	1190	5320	1,35	1360	6030	1,54	1660	7210	1,69
	15	950	4380	1,70	1190	5320	1,90	1360	6030	2,15	1660	7210	2,37
	5	950	4380	1,97	1190	5320	2,23	1360	6030	2,41	1660	7210	2,68
Réservoir de liquide	12 liters			MEPS (d)			2,39						
Poids	195 kg			Consommation annuelle			19367 kWh/an						
Raccordements	Liquide / Aspiration 1/2"			Alimentation			400 V / 3+N+PE / 50 Hz						
Pression sonore (b)	jour / nuit 41 / 38 dB(A)												

Température ambiante [°C]		Température d'évaporation [°C]											
		-35			-30			-25			-20		
		Puissance Fr.[W]		COP	Puissance Fr.[W]		COP	Puissance Fr.[W]		COP	Puissance Fr.[W]		COP
min	max	min	max		min	max		min	max				
UMT T 100 BTDX	40	1520	6540	0,91	1890	7900	1,09	2140	8940	1,15	2600	10650	1,41
	38	1520	6540	0,96	1890	7900	1,16	2140	8940	1,18	2600	10650	1,51
	32	1520	6540	1,18	1890	7900	1,27	2140	8940	1,43	2600	10650	1,58
	25	1520	6540	1,33	1890	7900	1,44	2140	8940	1,62	2600	10650	1,74
	15	1520	6540	1,93	1890	7900	2,11	2140	8940	2,35	2600	10650	2,54
	5	1520	6540	2,27	1890	7900	2,54	2140	8940	2,69	2600	10650	2,93
Réservoir de liquide	12 liters			MEPS (d)			2,39						
Poids	195 kg			Consommation annuelle			28623 kWh/an						
Raccordements	Liquide / Aspiration 5/8"			Alimentation			400 V / 3+N+PE / 50 Hz						
Pression sonore (b)	jour / nuit 42 / 39 dB(A)												

NOTES  
 (a) Température de saturation étage intermédiaire flottante de -5°C à 0°C selon conditions de fonctionnement. Modulation de capacité avec variateur de fréquence de 25% à 100% soit 1500 à 6000 tr/min.  
 (b) Basé sur une émission sonore semi-sphérique en champ libre à 10m de distance ; tolérance ± 2 dB(A)  
 (c) Normes minimales de performance énergétique, calculé selon la directive Ecodesign EN 2009/125/EC

Température ambiante [°C]		Température d'évaporation [°C]														
		-15			-10			-5			0			5		
		Puissance Fr.[W]		COP	Puissance Fr.[W]		COP	Puissance Fr.[W]		COP	Puissance Fr.[W]		COP	Puissance Fr.[W]		COP
min	max	min	max		min	max		min	max		min	max		min	max	
UMTT 030 MTDX	40	429	<b>2140</b>	1,38	523	<b>2507</b>	1,58	575	<b>2759</b>	1,59	674	<b>3143</b>	1,79	787	<b>3541</b>	2,04
	38	440	<b>2165</b>	1,44	526	<b>2514</b>	1,59	622	<b>2889</b>	1,80	727	<b>3283</b>	2,04	850	<b>3704</b>	2,31
	32	455	<b>2181</b>	1,54	551	<b>2548</b>	1,76	653	<b>2939</b>	2,02	768	<b>3362</b>	2,32	905	<b>3826</b>	2,68
	25	506	<b>2350</b>	1,81	613	<b>2752</b>	2,09	728	<b>3197</b>	2,43	852	<b>3678</b>	2,83	988	<b>4188</b>	3,33
	15	682	<b>3033</b>	3,16	816	<b>3577</b>	3,76	971	<b>4185</b>	4,56	1153	<b>4859</b>	5,64	1364	<b>5598</b>	7,18
	5	814	<b>3564</b>	4,63	973	<b>4194</b>	5,70	1161	<b>4899</b>	7,20	1270	<b>5290</b>	7,25	1364	<b>5598</b>	7,18
Réservoir de liquide		8 liters			MEPS (c)			3,41								
Poids		165 kg			Consommation annuelle			4590 kWh/an								
Raccordements		Liquide / Aspiration 1/2"			Alimentation			230 V / 1+N+PE / 50 Hz								
Pression sonore (b)		jour / nuit 40 / 37 dB(A)														

Température ambiante [°C]		Température d'évaporation [°C]														
		-15			-10			-5			0			5		
		Puissance Fr.[W]		COP	Puissance Fr.[W]		COP	Puissance Fr.[W]		COP	Puissance Fr.[W]		COP	Puissance Fr.[W]		COP
min	max	min	max		min	max		min	max		min	max		min	max	
UMTT 045 MTDX	40	648	<b>3233</b>	1,38	789	<b>3785</b>	1,58	868	<b>4165</b>	1,59	1018	<b>4746</b>	1,79	1188	<b>5346</b>	2,01
	38	665	<b>3270</b>	1,46	794	<b>3796</b>	1,59	939	<b>4362</b>	1,80	1098	<b>4957</b>	2,04	1283	<b>5593</b>	2,31
	32	686	<b>3293</b>	1,54	832	<b>3847</b>	1,76	986	<b>4437</b>	2,02	1160	<b>5077</b>	2,32	1366	<b>5778</b>	2,68
	25	755	<b>3541</b>	1,81	915	<b>4142</b>	2,09	1085	<b>4809</b>	2,43	1270	<b>5529</b>	2,83	1474	<b>6293</b>	3,33
	15	1021	<b>4571</b>	3,14	1221	<b>5384</b>	3,76	1452	<b>6295</b>	5,64	1722	<b>7305</b>	5,64	2039	<b>8412</b>	7,17
	5	1220	<b>5370</b>	4,64	1457	<b>6314</b>	5,71	1737	<b>7369</b>	7,25	1899	<b>7953</b>	7,25	2039	<b>8412</b>	7,17
Réservoir de liquide		8 liters			MEPS (c)			3,41								
Poids		165 kg			Consommation annuelle			4590 kWh/an								
Raccordements		Liquide / Aspiration 1/2"			Alimentation			230 V / 1+N+PE / 50 Hz								
Pression sonore (b)		jour / nuit 40 / 37 dB(A)														

Température ambiante [°C]		Température d'évaporation [°C]														
		-15			-10			-5			0			5		
		Puissance Fr.[W]		COP	Puissance Fr.[W]		COP	Puissance Fr.[W]		COP	Puissance Fr.[W]		COP	Puissance Fr.[W]		COP
min	max	min	max		min	max		min	max		min	max		min	max	
UMTT 067 MTDX	40	1038	<b>4753</b>	1,40	930	<b>5489</b>	1,57	1459	<b>6296</b>	1,75	1380	<b>7159</b>	1,96	1600	<b>6790</b>	2,18
	38	1061	<b>4755</b>	1,45	955	<b>5504</b>	1,63	1485	<b>6325</b>	1,83	1414	<b>6856</b>	2,05	1681	<b>7820</b>	2,29
	32	1094	<b>4722</b>	1,57	1086	<b>5508</b>	1,79	1320	<b>6385</b>	2,04	1580	<b>7328</b>	2,31	1866	<b>8383</b>	2,51
	25	1001	<b>4904</b>	1,69	1221	<b>5790</b>	1,99	1470	<b>6764</b>	2,34	1748	<b>7820</b>	2,76	2053	<b>8951</b>	3,34
	15	1479	<b>6466</b>	3,02	1779	<b>7638</b>	3,63	2121	<b>8969</b>	4,40	2509	<b>10470</b>	4,25	2945	<b>12149</b>	6,88
	5	1825	<b>7592</b>	4,44	2175	<b>8943</b>	5,40	2356	<b>10491</b>	6,68	2777	<b>11411</b>	6,81	2945	<b>12149</b>	6,88
Réservoir de liquide		12 liters			MEPS (c)			3,28								
Poids		165 kg			Consommation annuelle			10324 kWh/an								
Raccordements		Liquide / Aspiration 1/2"			Alimentation			230 V / 1+N+PE / 50 Hz								
Pression sonore (b)		jour / nuit 41 / 38 dB(A)														

Température ambiante [°C]		Température d'évaporation [°C]														
		-15			-10			-5			0			5		
		Puissance Fr.[W]		COP	Puissance Fr.[W]		COP	Puissance Fr.[W]		COP	Puissance Fr.[W]		COP	Puissance Fr.[W]		COP
min	max	min	max		min	max		min	max		min	max		min	max	
UMTT 100 MTDX	40	1549	<b>7904</b>	1,56	1854	<b>8193</b>	1,57	2028	<b>9113</b>	1,57	2365	<b>10366</b>	1,75	2719	<b>11672</b>	1,94
	38	1583	<b>7098</b>	1,45	1864	<b>8202</b>	1,58	2188	<b>9411</b>	1,77	2534	<b>10704</b>	1,98	2890	<b>12034</b>	2,18
	32	1550	<b>7047</b>	1,53	1750	<b>8325</b>	1,73	2273	<b>9491</b>	1,97	2644	<b>10866</b>	2,25	3048	<b>12314</b>	2,52
	25	1597	<b>7503</b>	1,76	1929	<b>8812</b>	2,04	2324	<b>10232</b>	2,35	2744	<b>11750</b>	2,71	3182	<b>13355</b>	3,12
	15	2252	<b>9791</b>	3,04	2725	<b>11455</b>	3,60	3250	<b>13414</b>	4,29	3824	<b>15611</b>	5,16	4443	<b>18053</b>	6,26
	5	2749	<b>11392</b>	4,44	3282	<b>13421</b>	5,36	3874	<b>15738</b>	6,57	4195	<b>17042</b>	6,48	4443	<b>18053</b>	6,26
Réservoir de liquide		12 liters			MEPS (c)			3,27								
Poids		165 kg			Consommation annuelle			15634 kWh/an								
Raccordements		Liquide / Aspiration 5/8"			Alimentation			400 V / 3+N+PE / 50 Hz								
Pression sonore (b)		jour / nuit 42 / 39 dB(A)														

NOTES

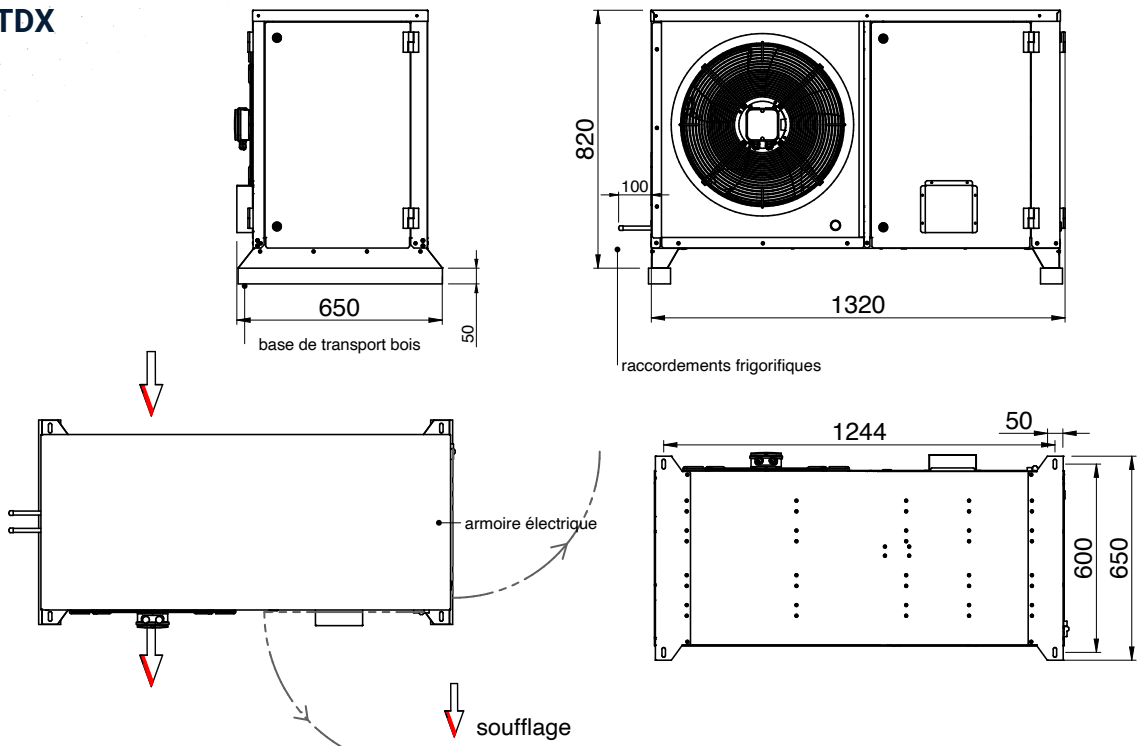
(a) Température de saturation étage intermédiaire flottante de -5°C à 0°C selon conditions de fonctionnement. Modulation de capacité avec variateur de fréquence de 25% à 100% soit 1500 à 6000 tr/min.

(b) Basé sur une émission sonore semi-sphérique en champ libre à 10m de distance ; tolérance ± 2 dB(A)

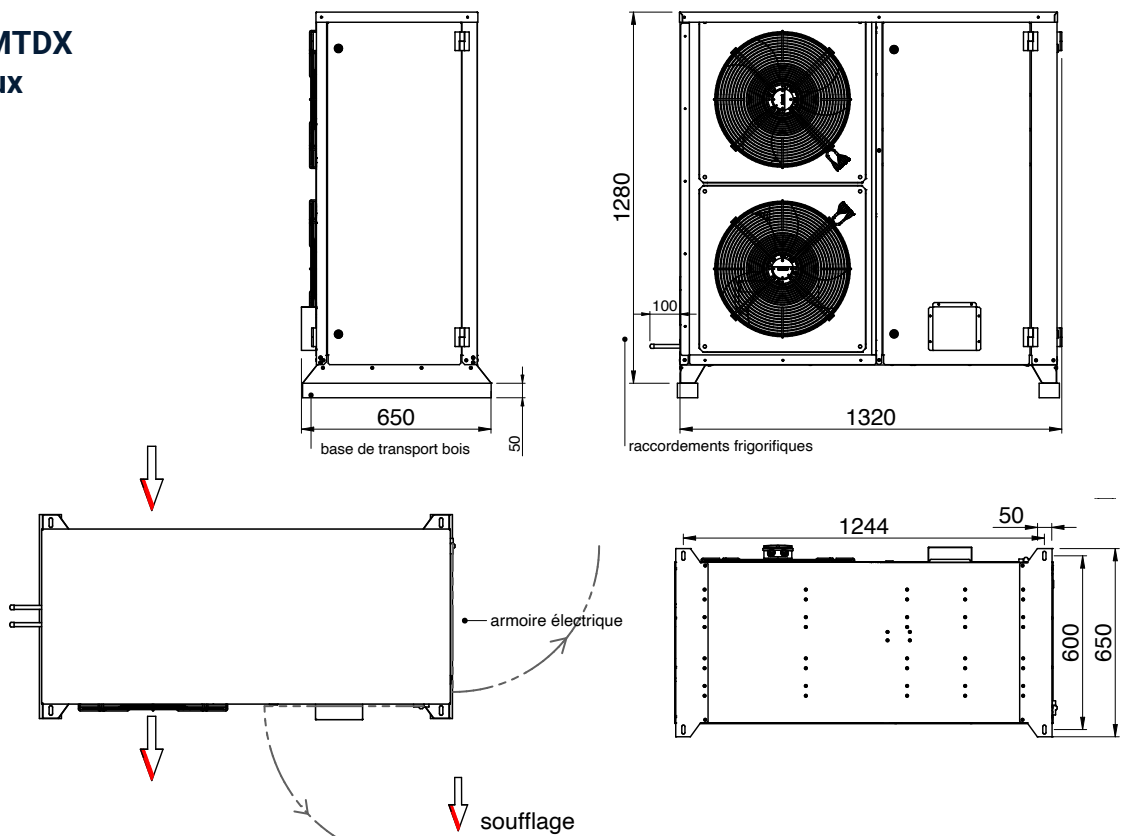
(c) Normes minimales de performance énergétique, calculé selon la directive Ecodesign EN 2009/125/EC

# Données dimensionnelles

## BTDX - MTDX Standard

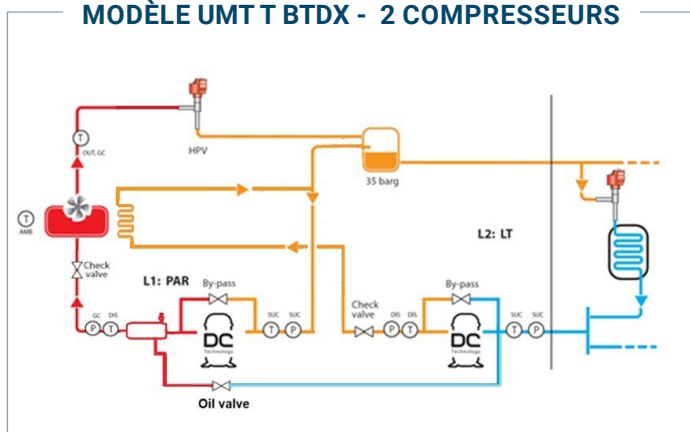


## BTDX - MTDX Silencieux

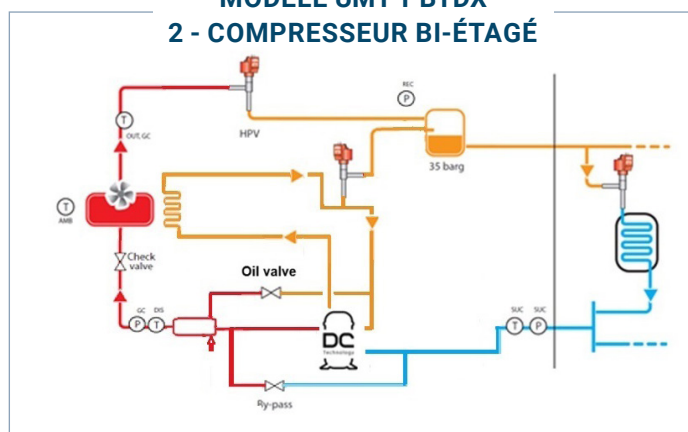


# Configuration de l'unité

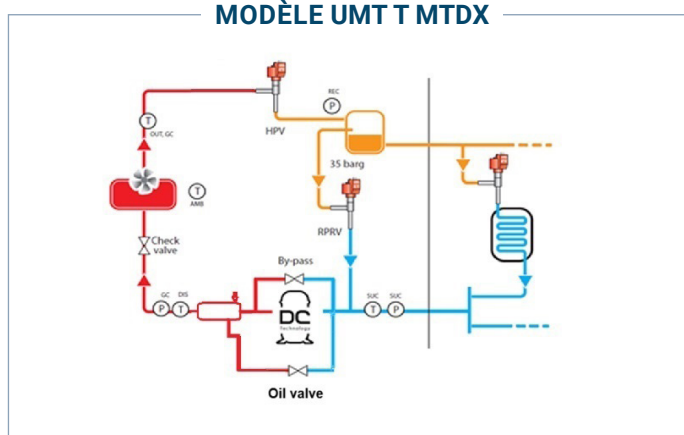
**MODÈLE UMT T BTDX - 2 COMPRESSEURS**



**MODÈLE UMT T BTDX  
2 - COMPRESSEUR BI-ÉTAGÉ**

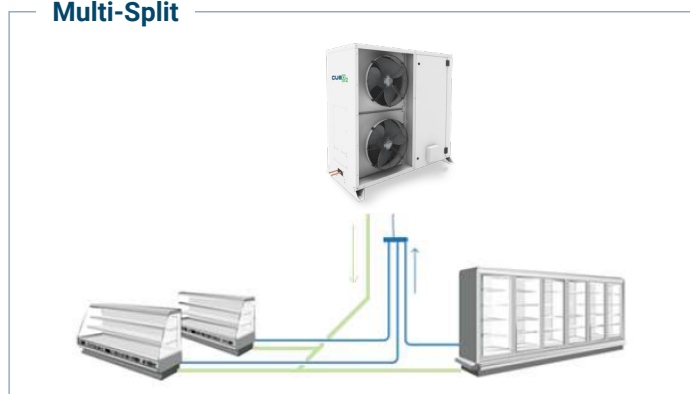


**MODÈLE UMT T MTDX**

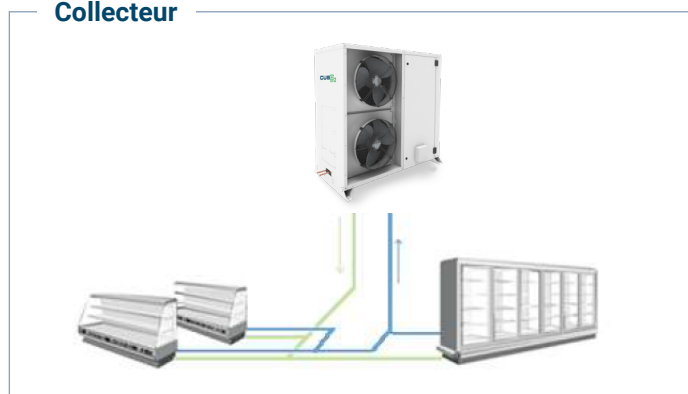


# Conception de l'installation

**Multi-Split**



**Collecteur**

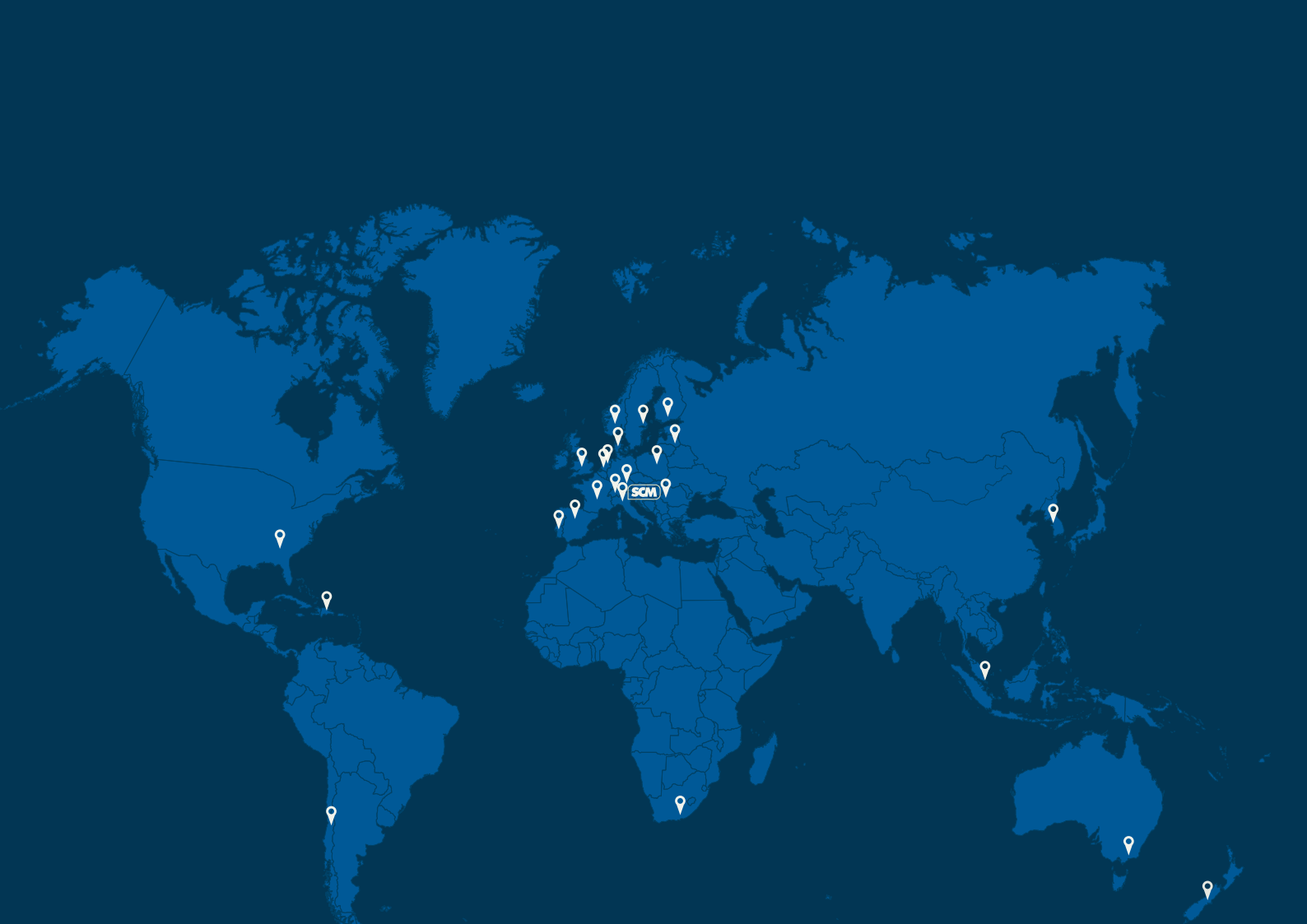


## Raccordements frigorifiques

Deux méthodes de tuyautage sont envisageables : multi-split ou avec des collecteurs communs. Le schéma le plus favorable est celui qui garantit la plus grande vitesse du fluide dans la canalisation d'aspiration (retour d'huile) avec une faible perte de charge.

Pour le montage multi-split, une canalisation d'aspiration est nécessaire pour chaque évaporateur et le tout est collecté à proximité de l'unité de condensation. Veuillez-vous référer aux exemples illustrés.

- La ligne liquide doit être correctement dimensionnée pour alimenter les évaporateurs les plus éloignés (vitesse du liquide < 1 m/s recommandée)
- La canalisation d'aspiration doit être correctement dimensionnée pour un bon retour d'huile avec faible perte de charge (vitesse du gaz mini 5m/s).






## Restons connectés

Suivez nous sur LinkedIn pour découvrir ce qui fait de nous des acteurs majeurs de la réfrigération durable.



Se connecter  
sur LinkedIn

 [www.scmfrigo.com](http://www.scmfrigo.com)  +39 049 970 5000  [info@scmfrigo.com](mailto:info@scmfrigo.com)



A **BEIJER REF** Company

SCM FRIGO S.p.A. - Viale Andrea Palladio, 31 35020 Sant'Angelo di Piove di Sacco

